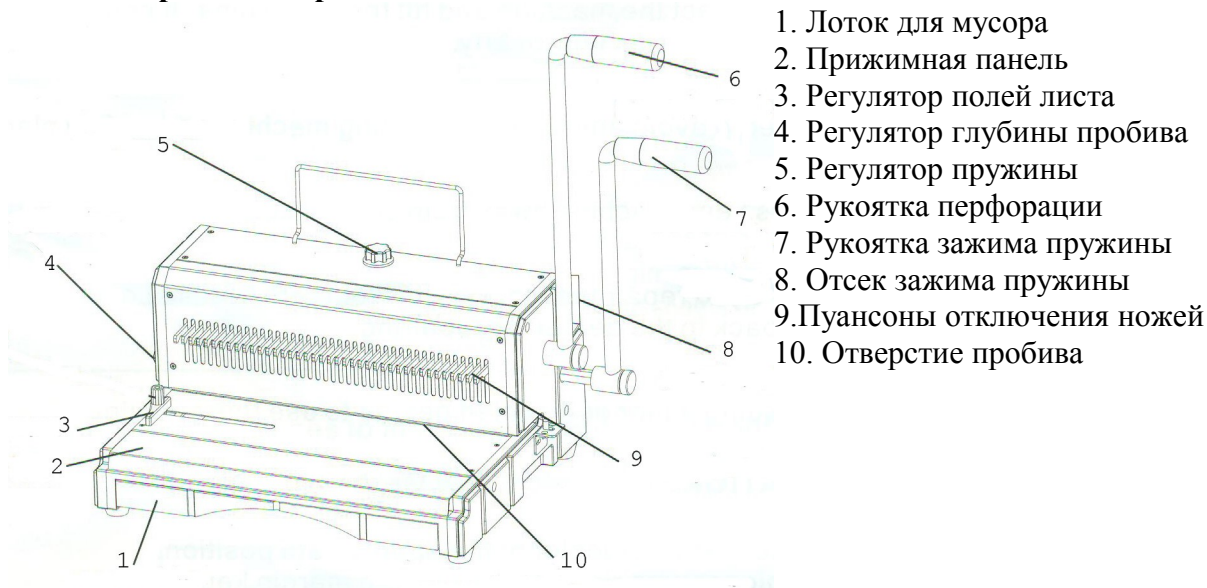


Инструкция по эксплуатации переплетной машинки TD-200/200R

I. Гарантийные обязательства

Гарантия на переплетную машину – 12 месяцев со дня покупки, при условии отсутствия механических или иных повреждений, возникших по вине потребителя, а также вследствие неправильной транспортировки, эксплуатации аппарата и его хранения.

II. Устройство переплетной машинки



III. Установка переплетной машинки

- Установите переплетную машинку на твердой рабочей поверхности;
- Отверните и снимите винт, фиксирующий рукоятку перфорации (6) (ту, которая длинней) и установите рукоятку в вертикальное положение;
- Зафиксируйте винтом рукоятку относительно оси перфорации;
- Прodelайте ту же операцию с рукояткой зажима пружин (7) (короткая рукоятка).

IV. Настройка переплетной машинки

- По таблице на прижимной панели(2) определите требуемую пружину для переплета;
- Установите регулятор пружины (5) по шкале;
- Еще раз убедитесь в правильности установки размера пружины;
- Установите регулятор полей(3) и регулятор глубины пробива (4) - расстояния от края листа до перфорированных отверстий.

ВНИМАНИЕ! Чтобы убедиться в правильности настройки, осуществите пробную перфорацию.

V. Перфорация

- Установите регулятор полей листа (3) в соответствие с выбранным форматом бумаги. Обратите внимание на то, что для документа и обложки используются разные размеры полей. Корректируйте регулятор глубины перфорации (4) и регулятор полей листа (3) для обложек и внутренних листов отдельно, так как поля могут не соответствовать.
- Выдвиньте на себя неиспользуемые пуансоны(9), чтобы отключить неиспользуемые ножи.
- Вставьте листы и опустите рукоятку перфорации(6).

ВНИМАНИЕ!

За один раз следует пробивать не более 15 листов (80гр).

Обложки и ламинированные листы пробивать по одному без бумаги.

VI. Переплет

- Установите пружину под прижимную панель(2);

- Оденьте на пружину листы документа , начиная с последнего листа и заканчивая первым. Затем вставьте переднюю (верхнюю) обложку. Задняя обложка должна быть размещена последней лицевой стороной вниз.

ВНИМАНИЕ! Края пружины («швов») должны находиться внутри переплетенного документа.

- Вставьте документ в отсек зажима пружины(8). Пружину необходимо разместить горизонтально вниз краями («швом»);

- Нажмите рукоятку зажима пружины(7), чтобы закрыть пружину, при этом регулятор пружины(5) должен быть установлен в положение выбранной пружины;

- Если пружина не закрылась — поверните регулятор(5) в сторону уменьшения размера пружины: вправо и зажмите пружину еще раз;

- Извлеките документ и перелистните заднюю обложку в правильное положение.

Переплет закончен.

VII. Технические данные

Виды переплета:	металлическая пружина
Максимальная толщина переплета	120 листов
Максимальный диаметр пружины	14,3 (9\16)
Максимальная толщина перфорации	15 листов (80 гр)
Глубина перфорации	2,5-6,5
Размер пробиваемого отверстия:	шаг 3:1 4 x 4 мм
Габариты машины	575 x 344 x 503 мм
Вес	16,6 кг

Ставим вас в известность, что заявленные производителем характеристики (которые могут быть указаны на упаковочной коробке, инструкции по эксплуатации или справочно-рекламной информации) относятся к новому изделию с неиспользованными режущими головками, пуансонами и другими режущими частями изделия. В процессе эксплуатации: резка бумаги, перфорация или пробивка отверстий в бумаге - происходит затупление режущих кромок, что приводит к уменьшению заявленных производителем характеристик изделия, что не является браком, не рассматривается как гарантийный случай и относится к естественному износу быстрознашивающихся частей изделия. Также, во избежание преждевременного износа, механических повреждений и продления срока службы, настоятельно рекомендуется, уменьшить нагрузку на изделие, на 30 – 35 % от заявленных производителем максимальных значений.